



Absperrventile in Geradsitzform DIN 3356

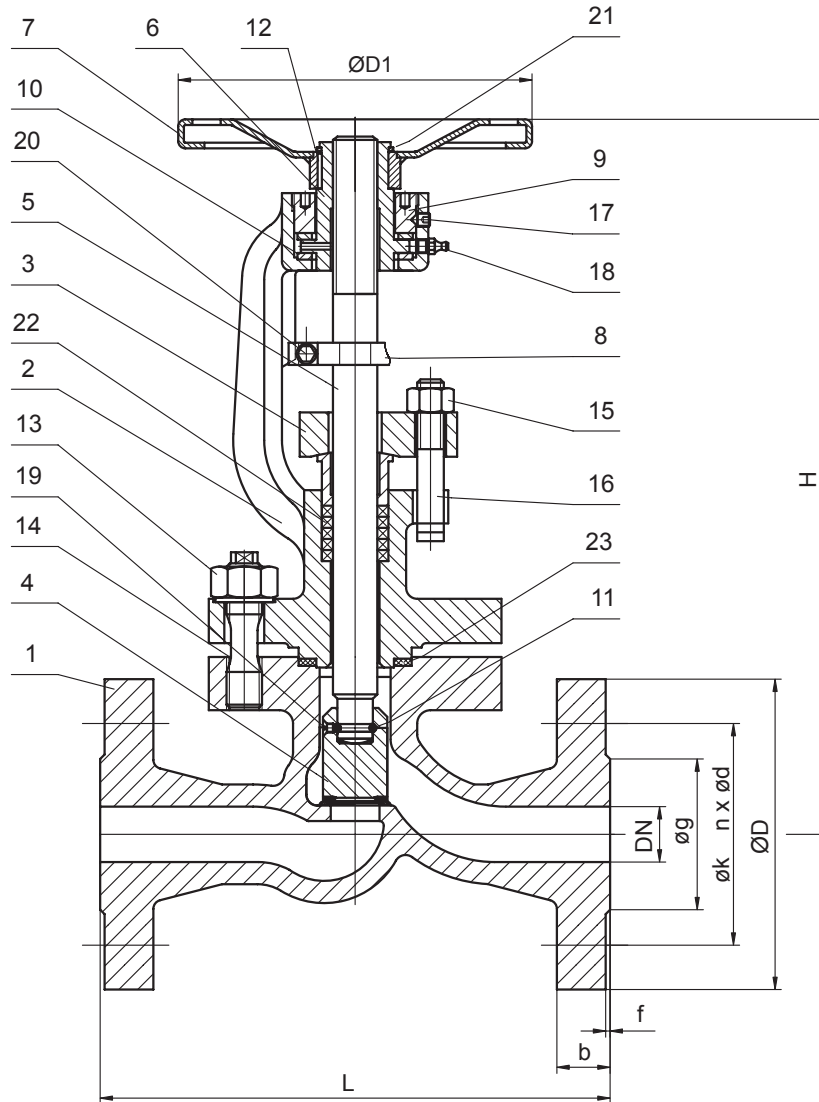
mit Flanschanschluss nach DIN PN 63 / 100 / 160 wahlweise mit Schweißenden nach DIN 3239
 mit Bügelauflaufsatz und außenliegendem Spindelgewinde, steigendem Handrad, in buntmetallfreier Ausführung.
 Baulänge DIN EN 558-1, Reihe 2, Flanschanschlussmaße und Bohrungen DIN 2501,
 Dichtleiste Form E DIN 2526

Globe valves in straight-through type acc. to DIN3356

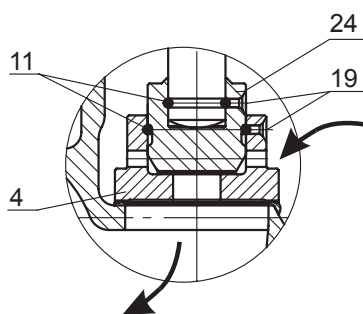
with flanged connection acc. to DIN PN 63 / 100 / 160, alternatively with welding ends acc. to DIN 3239,
 with bonnet and outside stem, rising hand-wheel, design free of nonferrous metal.
 Face to face dimensions acc. to DIN EN 558-1, series 2, flange dimensions and drillings acc. to DIN 2501,
 sealing surface acc. to form E DIN 2526

Bestell-Nr. Order-no.	PN	Werkstoffe Material				
		Gehäuse, Bügelauflaufsatz Body, bonnet	Gehäusesitz, Kegelsitz Body seat, cone seat	Spindel Stem	Kegel Cone	
AV 814	63	GX5CrNiMoNb19-11 1.4581 oder / or GX5CrNiMo19-11-2 1.4408	Stellit / Stellite	X6CrNiMoTi17-12-2 1.4571		
AV 816	100					
AV 818	160					
AV 813	63	GP240GH (GS-C25) 1.0619	Stellit / Stellite	X20Cr13	1.4021	X6CrNiMoTi17-12-2 1.4571 oder / or P250GH (C22.8) 1.0460
AV 815	100					
AV 817	160					

Bestell-Nr. AV 813 - AV 818: Ausführung mit Flanschen
Order-no. AV 813 - AV 818: design with flanges



Detail Entlastungskegel
Detail relief cone



ab DN 80 Entlastungskegel
zulässiger Differenzdruck nach DIN 3356
From DN 80 relief cone
allowable differential pressure acc. to DIN 3356

Achtung! Geänderte Durchflussrichtung
Attention! Changed flow-through direction

Baumaße und Gewichte / Dimensions and weights

DN	PN	Baumaße Dimensions			Flanschschlussmaße Flange dimensions						Gewicht Weight ≈ [kg]
		L	≈H	D1	D	k	nxd	g	b	f	
15	63 100 160	210	285	150	105	75	4x14	45	20	2	10,3
25		230	335	200	140	100	4x18	68	24	2	17
40		260	425	250	170	125	4x22	88	28	3	34
50	63	300	435	250	180	135	4x22	102	26	3	38,5
50	100/160	300	435	250	195	145	4x26	102	30	3	39
80	63	380	610	400	215	170	8x22	138	28	3	83
80	100/160	380	610	400	230	180	8x26	138	36	3	87
100	63	430	710	500	250	200	8x26	162	30	3	129
100	100/160	430	710	500	265	210	8x30	162	40	3	135
125	63	500	920	800	295	240	8x30	188	34	3	260
125	100/160	500	920	800	315	250	8x33	188	44	3	267
150	63	550	930	800	345	280	8x33	218	36	3	298
150	100/160	550	930	800	355	290	12x33	218	50	3	306
200	63	650	950	1000	415	345	12x36	285	42	3	380
200	100	650	950	1000	430	360	12x36	285	52	3	390

Werkstoffe / Materials

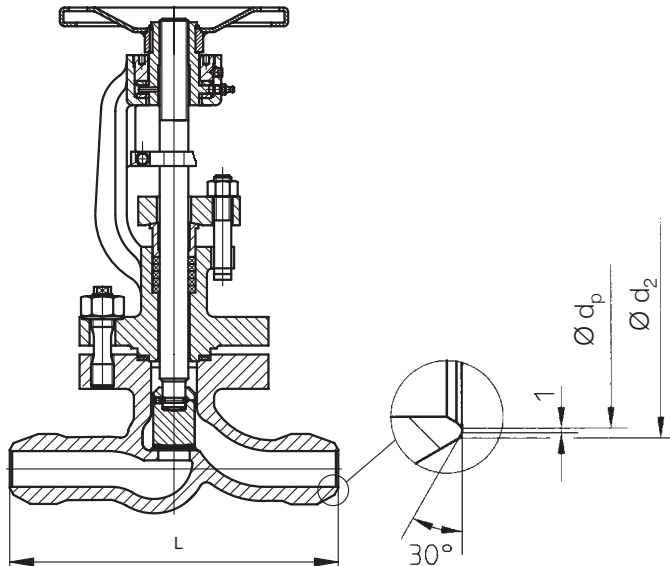
Pos. Item	Benennung	Designation	Werkstoff / Material			
			AV 814, AV 816, AV 818		AV 813, AV 815, AV 817	
1	Gehäuse	Body	GX5CrNiMoNb19-11 1.4581	GX5CRNiMo19-11-2 1.4408	GP240GH / Stellite 1.0619	
2	Bügelauflaufsatz	Bonnet			GP240GH (GS-C25) 1.0619	
3	Stopfbuchsbrille	Gland				
4	Kegel	Cone	X6CrNiMoTi17-12-2 / Stellite 1.4571		1.4571 / 1.0460 *) Stellite	
5	Spindel	Stem	X6CrNiMoTi17-12-2 1.4571		X20Cr13 1.4021	
6	Gewindebuchse	Threaded bush	CuZn40Al2 2.0550		CuZn40Al2 2.0550	
7	Handrad	Hand wheel	St		St.	
8	Hubanzeige	Stroke index	X6CrNiMoTi17-12-2 1.4571		P265GH (HII) 1.0425	
9	Lagermutter	Bearing nut	X6CrNiMoTi17-12-2 1.4571		P265GH (HII) 1.0425	
10	Lager	Bearing	div.		div.	
11	Kugel	Ball	X4CrNiMo17-12-2 1.4401		X4CrNiMo17-12-2 1.4401	
12	Passfeder	Fitting key	X6CrNiMoTi17-12-2 1.4571		St.	
13	Sk.-Mutter	Hex.-nut	A4-70		A4-70	
14	Stiftschraube	Bolt	A4-70		A4-70	
15	Sk.-Mutter	Hex.-nut	A4-70		A4-70	
16	Hammerschraube	Screw	A4-70		A4-70	
17	Gewindestift	Threaded pin	A4-70		A4-70	
18	Schmiernippel	Screw	div.		St. verzinkt / galvanized	
19	Senkschraube	Screw	A4-70		A4-70	
20	Zylinderschraube	Filliste head screw	A4-70		8.8	
21	Sicherungsring	Ring	St. verzinkt / galvanized		St. verzinkt / galvanized	
22	Stopfbuchspackung	Stuffing box packing	Grafit / Graphite			
23	Dichtung	Sealing	Grafit mit Edelstahlfolie / Graphite with stainless steel foil			
24	Entlastungskegel	Compression relief cone	X6CrNiMoTi17-12-2 / Stellite 1.4571			

*) X6CrNiMoTi17-12-2 Stellite / P250GH (c22.8) Stellite je nach Nennweite / Dependent on the nominal size

Betriebs- und Prüfdrücke / Working and test pressures

Bestell-Nr. Order-no.	Werkstoff Material	PN	Wasser-Prüfdruck in bar Water-test pressure in bar		max. Betriebsdruck in bar Max. working pressure in bar				
			Gehäuse Body	Abschluss Seat	-10...+20°C	100°C	200°C	300°C	400°C
AV 814 AV 816 AV 818	GXCrNiMoNb19-11 1.4581	63	94	69,3	63	54	46	40	35
		100	150	110	100	86	73	64	56
		160	240	176	160	138	116	103	90
AV 813 AV 815 AV 817	GP240GH (GS-C25) 1.0619	63	94	69,3	63	49	37	30	-
		100	150	110	100	78	59	48	-
		160	240	176	160	125	95	78	-

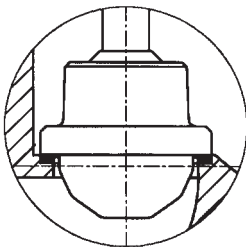
Ausführung mit Schweißenden
Design with welding ends



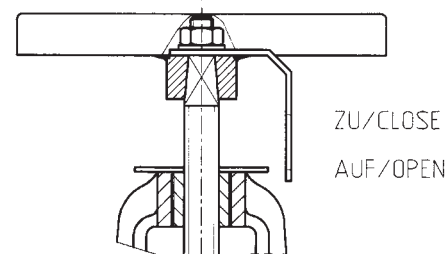
Schweißenden nach DIN 3239 Teil 1,
 andere Maße auf Anfrage
 Welding ends acc. to DIN 3239 part 1,
 other dimensions on request

DN	PN 63		PN 100		PN 160	
	d ₂	d _p	d ₂	d _p	d ₂	d _p
15	21,3	17,3	21,3	17,3	21,3	17,3
25	33,7	28,5	33,7	28,5	33,7	27,3
40	48,3	43,1	48,3	43,1	48,3	41,1
50	60,3	53,9	60,3	53,9	60,3	52,3
80	88,9	80,9	88,9	80,9	88,9	76,3
100	114,3	104,3	114,3	104,3	114,3	98,3
125	139,7	130,7	139,7	127,1	139,7	119,7
150	168,3	157,1	168,3	154,1	168,3	143,3
200	219,1	204,9	219,1	199,1	219,1	187,1

Ausführung mit Drosselkegel
Design with throttle cone



Ausführung mit Hubanzeige
Design with stroke indicator



Sonderausführungen:

- Flansche mit Nut Form N, DIN 2512
- Flansche mit Vor- und Rücksprung Form V/R, DIN 2513
- Hubanzeige
- weichdichtender Kegel
- Drosselkegel
- federbelastete Stopfbuchspackung gemäß TA-Luft
- als absperbares Rückschlagventil
- Schweißenden mit anderen Abmessungen

Special designs:

- Flanges with groove form N, DIN2512
- Flanges with male and female sealing surface form V/R, DIN2513
- Stroke indicator
- Soft seated cone
- Throttle cone
- Spring loaded stuffing box acc. to TA-Luft
- As lockable check valve
- Welding ends with other dimensions

Die beschriebenen Armaturen entsprechen in Ihrer Konstruktion, ihren Abmessungen, Gewichten und Werkstoffen dem derzeitigen Stand der Technik. Änderungen im Zuge der Weiterentwicklung, sowie die Verwendung gleich- oder höherwertiger Werkstoffe bleiben vorbehalten. Für eventuelle Schreib- oder Übersetzungsfehler übernehmen wir keine Haftung. The construction, the measurements and the weights of the described valves represent the current technical standards. We reserve the right to change the technical details and to use materials of equivalent and higher quality. We cannot be held responsible for any printing or translation errors that might be found in this catalogue.